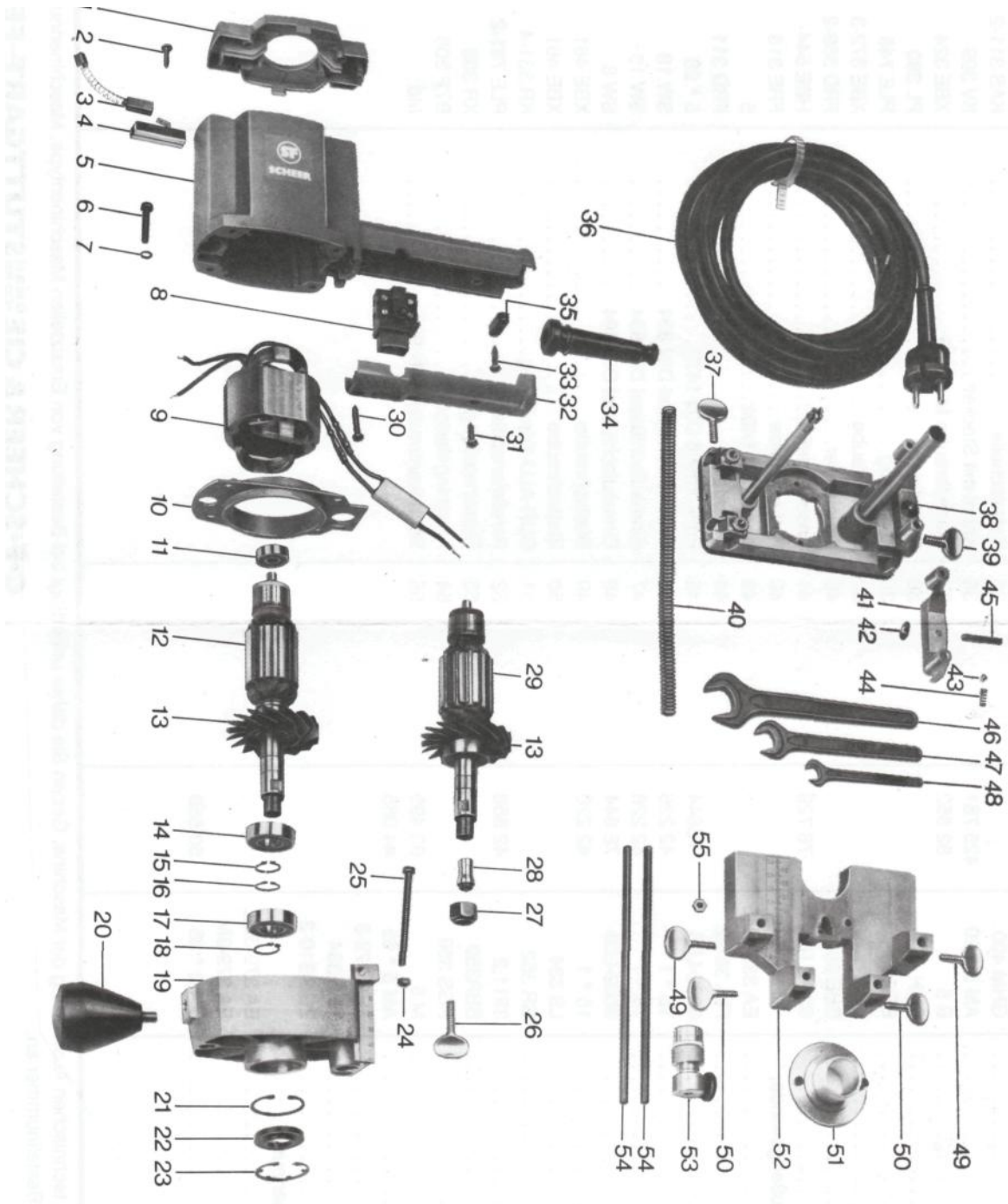


## Ersatzteil - Liste zu HM4

Die zu den Bildnummern gehörenden Bezeichnungen, Kurzzeichen und Bestellnummern finden Sie umseitig.



**C+F SCHEER Elektrohandwerkzeuge**



Ersatzteilliste für Handoberfräse HM 4

Bild-Nr.	Benennung	Kurzzeichen	Bestell-Nummer	Preis EUR	Bild-Nr.	Benennung	Kurzzeichen	Bestell-Nummer	Preis EUR
1	Gehäusedeckel .....	DKE 525			31	Blechschraube DIN 7971 .....	BZ 4,2* 16	574 491	
2	Blechschaube DIN 7971 .....	B 4,2* 19	50250		32	Griffschale .....	GRF 350		
3	Abschaltkohle .....	EKH315-2			33	Blechschaube DIN 7981 .....	BZ 4,2* 16	574 491	
4	Köcherhalter .....	HAK 326			34	Kabeltülle .....	GUT 310		
5	Motorgehäuse .....	GHM 400			35	Kabelschelle .....	KAS 31 1-2		
6	Zylinderschraube DIN 84 .....	AM 5 * 20	425 751		36	Kabel mit Stecker .....	KV 399		
7	Federring DIN 127 .....	B5	52852		37	Blattschraube M6*16 .....	XBE 324		
8	Schalter .....	SCH 454			38	Grundplatte .....	PL 380		
9	Feldpaket komplett .....	EF333			38a	Gleitbelag .....	PLE 745		
9a	Kondensator .....				39	Blattschraube .....	XBE 372-3		
10	Luftleitscheibe .....	SBE 392			40	Druckfeder .....	FRD 389-2		
11	Rillenkugellager DIN 625 .....	627-2 RS	76729		41	Anschlagteil .....	HBE 544		
12	Anker komplett mit M 10 Außengewinde, mit Lüfter und Kugellagern .....	EA 383-3ML			42	Federscheibe .....	FRE316		
13	Lüfterflügel .....	FLL351-2			43	Kugel DIN 5401 .....	5	105932	
14	Rillenkugellager DIN 625 .....	6002-LLB	76844		44	Druckfeder .....	FRD 311		
15	Sicherungsring DIN 471 .....	15* 1	42226		45	Paßkerbstift DIN 1472 .....	5*28	58271	
16	Sicherungsring DIN 471 .....	15* 1	42226		46	Einmaulschlüssel DIN 894 .....	SW 19	66910	
17	Rillenkugellager DIN 625 .....	6002-LLB	76844		47	Einmaulschlüssel DIN 894 .....	SW 13	66894	
18	Sicherungsring DIN 471 .....	15* 1	42226		48	Einmaulschlüssel DIN 894 .....	SW 8	66860	
19	Lagerschild .....	LS334			49	Blattschraube .....	XBE 461		
20	Feststellgriff .....	GR352			50	Blattschraube .....	XBE 461		
21	Sicherungsring DIN 472 .....	3211,2	42556		51	DUR-ALU-Kopiererring .....	KR 33 1-4		
22	Scheibe .....	SBR359			52	Parallelanschlag .....	PLE 781 -2		
23	Sicherungsring .....	RGS 359			53	Feineinstellung .....	XR308		
24	Sechskantmutter DIN 934 .....	M5	63495		54	Anschlagstange .....	BZF 308		
25	Zylinderschraube DIN 84 .....	AM 5 * 65	44065		55	Sechskantmutter DIN 934 .....	M6	63511	
26	Blattschraube .....	XBE 372-3							
27	Spannmutter .....	YBE 334							
28	Spannzange .....	ZGS310-2							
29	Anker kompl. mit Zangenspannung, mit Lüfter und Kugellagern .....	EA 379-3ML							
29a	Anker mit Lüfter .....	EA 379-3M							
30	Blechschaube DIN 7971 .....	B 4,2 * 25	50559						

Diese Liste entspricht der neuesten technischen Ausführung der Maschine. Geben Sie daher unbedingt bei Bestellung von Ersatzteilen Maschinentype, Maschinenummer, Bildnummer und Kurzzeichen oder Bestellnummer an.

Kiesling Maschinentechnik GmbH 63128 Dietzenbach Mainstrasse 20 Tel.(06074)8290-0 • 40